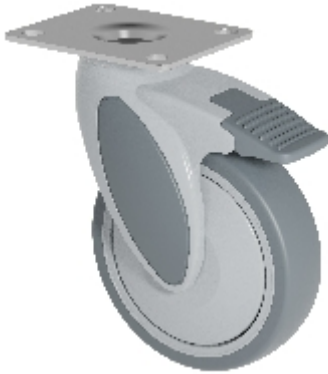


Rueda giratoria con freno total trasero:

KSF2-51C-P100 (VIVAX 2.0)



Datos Técnicos

Diámetro		125 mm
Ancho de rueda		32 mm
Altura		168,5 mm
Desplazamiento		46 mm
Dimensión pletina		100x80 mm
Diámetro agujeros pletina		9 mm
Distancia entre agujeros pletina		80x60/76x55 mm
Carga		100 kg
Peso		720 g

